

Filtri-regolatori di pressione Serie C

Attacco G1
(G3/8 e G1/2 in esaurimento, sostituiti da Serie MC)
Compatto con tazza metallica e montaggio a baionetta

I filtri-regolatori incorporati, sono disponibili con attacchi da G1. Accomunano le caratteristiche dei filtri e dei riduttori, dando la possibilità, di avere un ingombro più limitato rispetto ai due pezzi composti.



CARATTERISTICHE GENERALI

Tipo costruttivo	compatto con elemento filtrante in HDPE - sistema a membrana
Materiali	alluminio, tecnopolimeri, NBR
Attacchi	G1
Capacità di condensa	cm ³ 380
Peso	kg 2,280
Attacchi manometro	G1/4
Montaggio	verticale in linea o a parete
Temperatura d'esercizio	0°C ÷ 50°C a 10 bar
Porosità elemento filtrante	25 µm standard - 5 µm a richiesta
Scarico condensa	manuale - semiautomatico standard
Finitura	verniciato

CARATTERISTICHE PNEUMATICHE

Pressione ingresso	0,3 ÷ 16 bar (con scaricatore automatico 1,5 ÷ 15)
Pressione uscita	0,5 ÷ 10 bar
Portata nominale	vedere diagramma
Scarico sovrappressione (Relieving)	standard

ESEMPIO CODIFICA

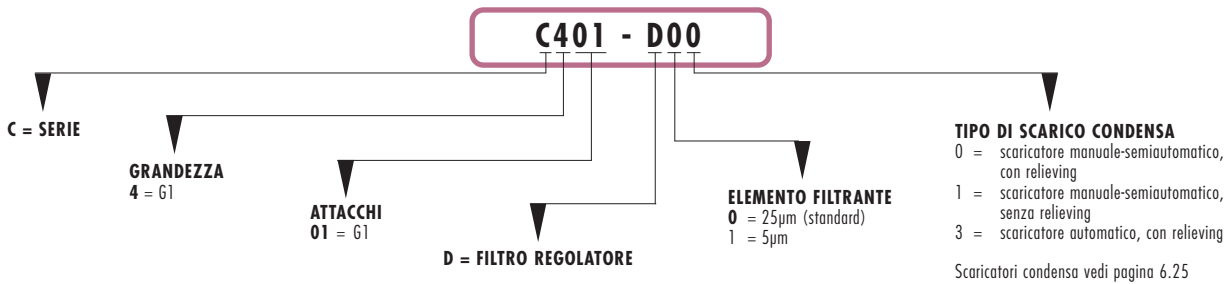
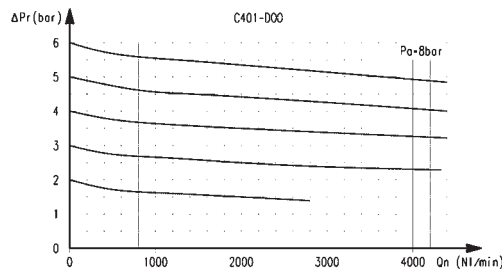
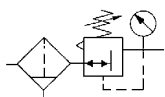
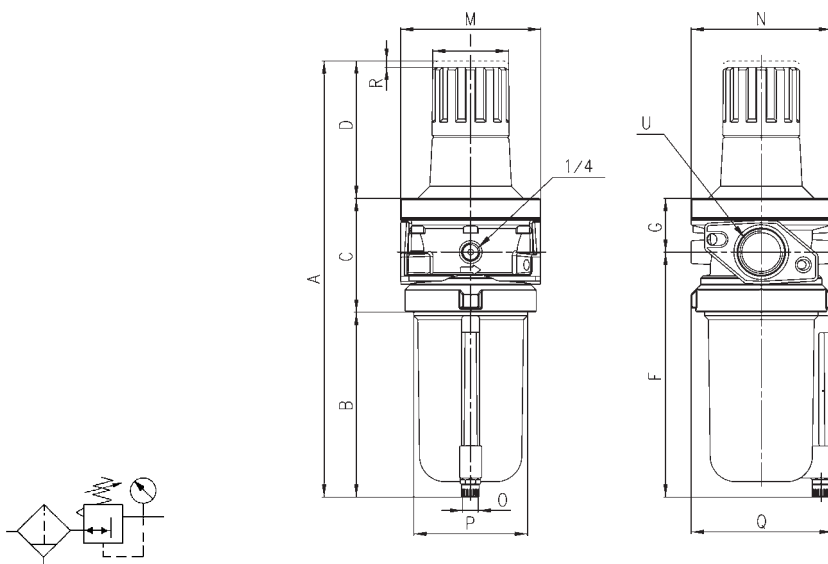


DIAGRAMMA DI PORTATA

C401-D00



Filtri-regolatori di pressione Serie C



INGOMBRI

Mod.	A	B	C	D	F	G	I	M	N	O	P	R	U
C401 - D00	344	146	89	124	193	43	60	110	110	G1/8	89	5	G1